



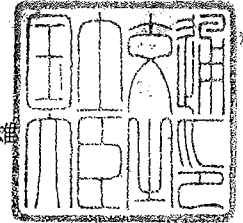
# 証拠番号【2】

## 認定書

国住指第746号

平成 18年 7月 21日

岐阜折版工業株式会社  
代表取締役 毛利 厚一郎 様



国土交通大臣 北側 一雄

下記の構造方法又は建築材料については、建築基準法第68条の26第1項(同法第88条第1項において準用する場合を含む。)の規定に基づき、同法第2条第七号並びに同法施行令第107条第二号及び第三号(外壁(非耐力壁):各1時間)の規定に適合するものであることを認める。

### 記

1. 認定番号  
FP060NE-0076
2. 認定をした構造方法又は建築材料の名称  
両面鋼板張ロックウール保温板表張/鉄骨下地外壁
3. 認定をした構造方法又は建築材料の内容  
別添の通り

(注意)この認定書は、大切に保存しておいてください。

1. 構造名：  
両面鋼板張ロックウール保温板表張／鉄骨下地外壁

2. 申請仕様の寸法：  
申請仕様の寸法を表1に示す。

表1 申請仕様の寸法

項目	申請仕様
壁の高さ	構造計算等によって構造安全性が確かめられた寸法
壁厚	76mm以上
外装材の幅	990～1190mm

3. 申請仕様の主構成材料：  
申請仕様の主構成材料を表2に示す。

表2 申請仕様の主構成材料

項目	申請仕様
外装材	<p>材料：両面鋼板張ロックウール保温板 働き幅：1000～1200mm（目地部中央間の距離）</p> <p>表面材 材料：①、②又は③ ①塗装熔融55%アルミニウム－亜鉛合金めっき鋼板（JIS G 3322） ②熔融55%アルミニウム－亜鉛合金めっき鋼板（JIS G 3321） ③塗装熔融亜鉛めっき鋼板（JIS G 3312） 厚さ：0.5mm以上</p> <p>しん材 材料：ロックウール保温板（JIS A 9504） 厚さ：75mm以上 密度：150kg/m<sup>3</sup></p> <p>接着剤 材料：ウレタン系 使用量：400g/m<sup>2</sup>（片面あたり）</p> <p>連結用金物 材料：①、②又は③ ①塗装熔融55%アルミニウム－亜鉛合金めっき鋼板（JIS G 3322） ②熔融55%アルミニウム－亜鉛合金めっき鋼板（JIS G 3321） ③塗装熔融亜鉛めっき鋼板（JIS G 3312） 厚さ：0.5mm以上 留付間隔：500mm以下 留付箇所：たて目地の内部（小口の両端部）</p>
下地材	<p>材料：一般構造用圧延鋼材（JIS G 3101） 寸法：L－75×75×6mm以上</p>

4. 申請仕様の副構成材料：  
申請仕様の副構成材料を表3に示す。

表3 申請仕様の副構成材料

項 目		申 請 仕 様
目地材	シーリング材	材料：変成シリコーン系 寸法：幅10mm, 深さ10mm
	ガスケット	材料：シリコーン系 寸法：10mm×15mm
	防水シート	材料：ブチルゴム系 厚さ：1.0mm
	充てん材	材料：セラミックファイバーブランケット 密度：128kg/m <sup>3</sup>
	目地カバー材 (屋内側のみ)	セラミックファイバーシート裏張鋼板 材料：①及び② ①鋼板 材料：1)、2)又は3) 1)塗装溶融55%アルミニウム-亜鉛合金めっき鋼板 (JIS G 3322) 2)溶融55%アルミニウム-亜鉛合金めっき鋼板 (JIS G 3321) 3)塗装溶融亜鉛めっき鋼板 (JIS G 3312) 厚さ：0.8mm ②シート 材料：セラミックファイバーシート 厚さ：2.0mm 密度：245kg/m <sup>3</sup>
留付材	リベット (外装材と下地材の留付) 材料：鋼製 寸法：φ6.4mm以上 留付間隔：500mm以下 ねじ (目地カバー材の留付) 材料：タッピンねじ 寸法：φ4mm×13mm以上 留付間隔：250mm以下 (左右千鳥留付)	

5. 申請仕様の構造説明図：  
申請仕様の構造説明図を図1及び図2に示す。

## 1. 試験体の選定：

選定した試験体の仕様を表1～表3に示す。

表1 申請仕様・試験体の寸法

項目	申請仕様	試験体
壁の高さ	構造計算等によって構造安全性が 確かめられた寸法	3400mm
壁厚	76mm以上	76mm
外装材の幅	990～1190mm	990mm

表2 申請仕様・試験体の主構成材料

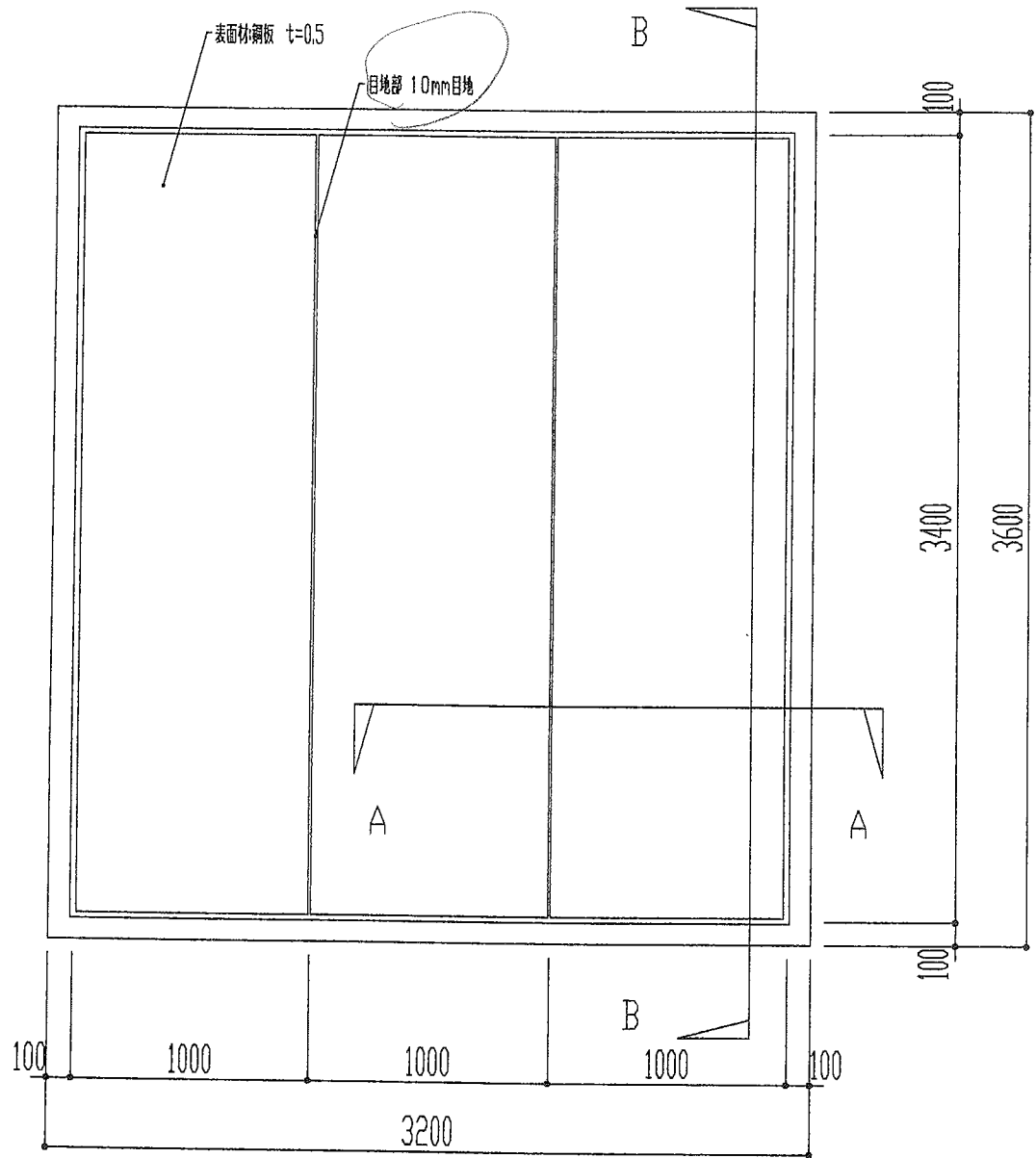
項目	申請仕様	試験体
外装材	<p>材料：両面鋼板張ロックウール保温板 働き幅：1000～1200mm (目地部中央間の距離)</p> <p>表面材 材料：①、②又は③ ①塗装溶融55%アルミニウム－ 亜鉛合金めっき鋼板 (JIS G 3322) ②溶融55%アルミニウム－ 亜鉛合金めっき鋼板 (JIS G 3321) ③塗装溶融亜鉛めっき鋼板 (JIS G 3312) 厚さ：0.5mm以上</p> <p>しん材 材料：ロックウール保温板 (JIS A 9504) 厚さ：75mm以上 密度：150kg/m<sup>3</sup></p> <p>接着剤 材料：ウレタン系 使用量：400g/m<sup>2</sup> (片面あたり)</p> <p>連結用金物 材料：①、②又は③ ①塗装溶融55%アルミニウム－亜鉛合金 めっき鋼板 (JIS G 3322) ②溶融55%アルミニウム－亜鉛合金めっき 鋼板 (JIS G 3321) ③塗装溶融亜鉛めっき鋼板 (JIS G 3312) 厚さ：0.5mm以上 留付間隔：500mm以下 留付箇所：たて目地の内部 (小口の両端部)</p>	<p>材料：同左 働き幅：1000mm (目地部中央間の距離)</p> <p>表面材 材料：① ①塗装溶融55%アルミニウム－亜鉛 合金めっき鋼板 (JIS G 3322) 厚さ：0.5mm</p> <p>しん材 材料：同左 厚さ：75mm 密度：150kg/m<sup>3</sup></p> <p>接着剤 材料：同左 使用量：400g/m<sup>2</sup> (片面あたり)</p> <p>連結用金物 材料：① ①塗装溶融55%アルミニウム－亜鉛 合金めっき鋼板 (JIS G 3322) 厚さ：0.5mm 留付間隔：500mm 留付箇所：同左</p>
下地材	<p>材料：一般構造用圧延鋼材 (JIS G 3101) 寸法：L-75×75×6mm以上</p>	<p>材料：同左 寸法：L-75×75×6mm</p>

表3 申請仕様・試験体の副構成材料

項目	申請仕様	試験体
目地材	シーリング材 材料：変成シリコン系 寸法：幅10mm, 深さ10mm	材料：同左 寸法：幅10mm, 深さ10mm
	ガスケット 材料：シリコン系 寸法：10mm×15mm	材料：同左 寸法：10mm×15mm
	防水シート 材料：ブチルゴム系 厚さ：1.0mm	材料：同左 厚さ：1.0mm
	充てん材 材料：セラミックファイバープランケット 密度：128kg/m <sup>3</sup>	材料：同左 密度：128kg/m <sup>3</sup>
	目地カバー材 (屋内側のみ) シート裏張鋼板 材料：①及び② ①鋼板 材料：1)、2)又は3) 1) 塗装溶融55%アルミニウム-亜鉛合金めっき鋼板 (JIS G 3322) 2) 溶融55%アルミニウム-亜鉛合金めっき鋼板 (JIS G 3321) 3) 塗装溶融亜鉛めっき鋼板 (JIS G 3312) 厚さ：0.8mm ②シート 材料：セラミックファイバースシート 厚さ：2.0mm 密度：245kg/m <sup>3</sup>	シート裏張鋼板 材料：①及び② ①鋼板 材料：1) 1) 塗装溶融55%アルミニウム-亜鉛合金めっき鋼板 (JIS G 3322) 厚さ：0.8mm ②シート 材料：同左 厚さ：2.0mm 密度：245kg/m <sup>3</sup>
留付材	リベット (外装材と下地材の留付) 材料：鋼製 寸法：φ6.4mm以上 留付間隔：500mm以下 ねじ (目地カバー材の留付) 材料：タッピンねじ 寸法：φ4mm×13mm以上 留付間隔：250mm以下 (左右千鳥留付)	リベット 材料：鋼製 寸法：φ6.4mm 留付間隔：500mm ねじ 材料：タッピンねじ 寸法：φ4mm×13mm 留付間隔：250mm

別図-1 試験体図

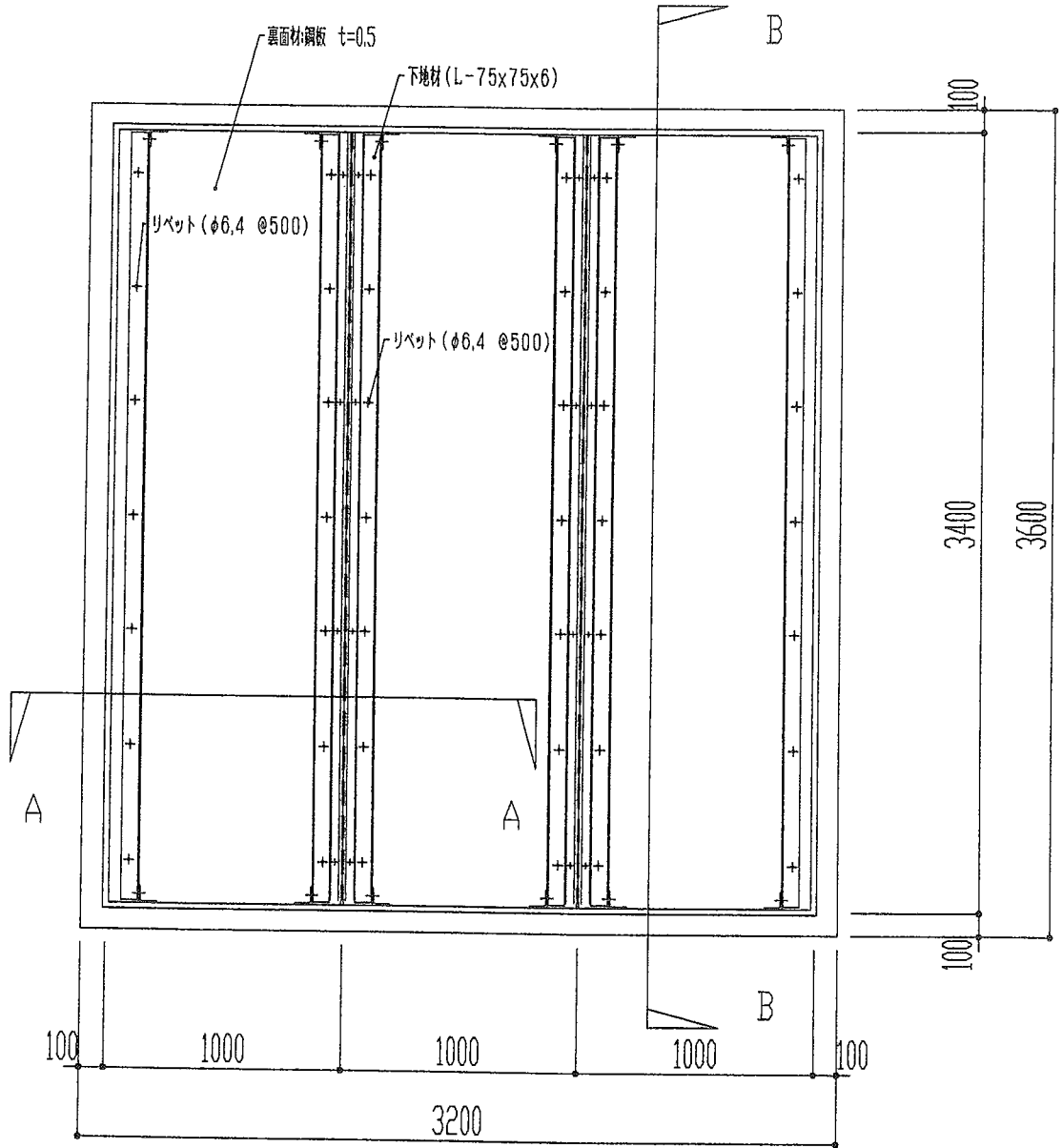
単位 mm



屋外側立面図

別図-2 試験体図

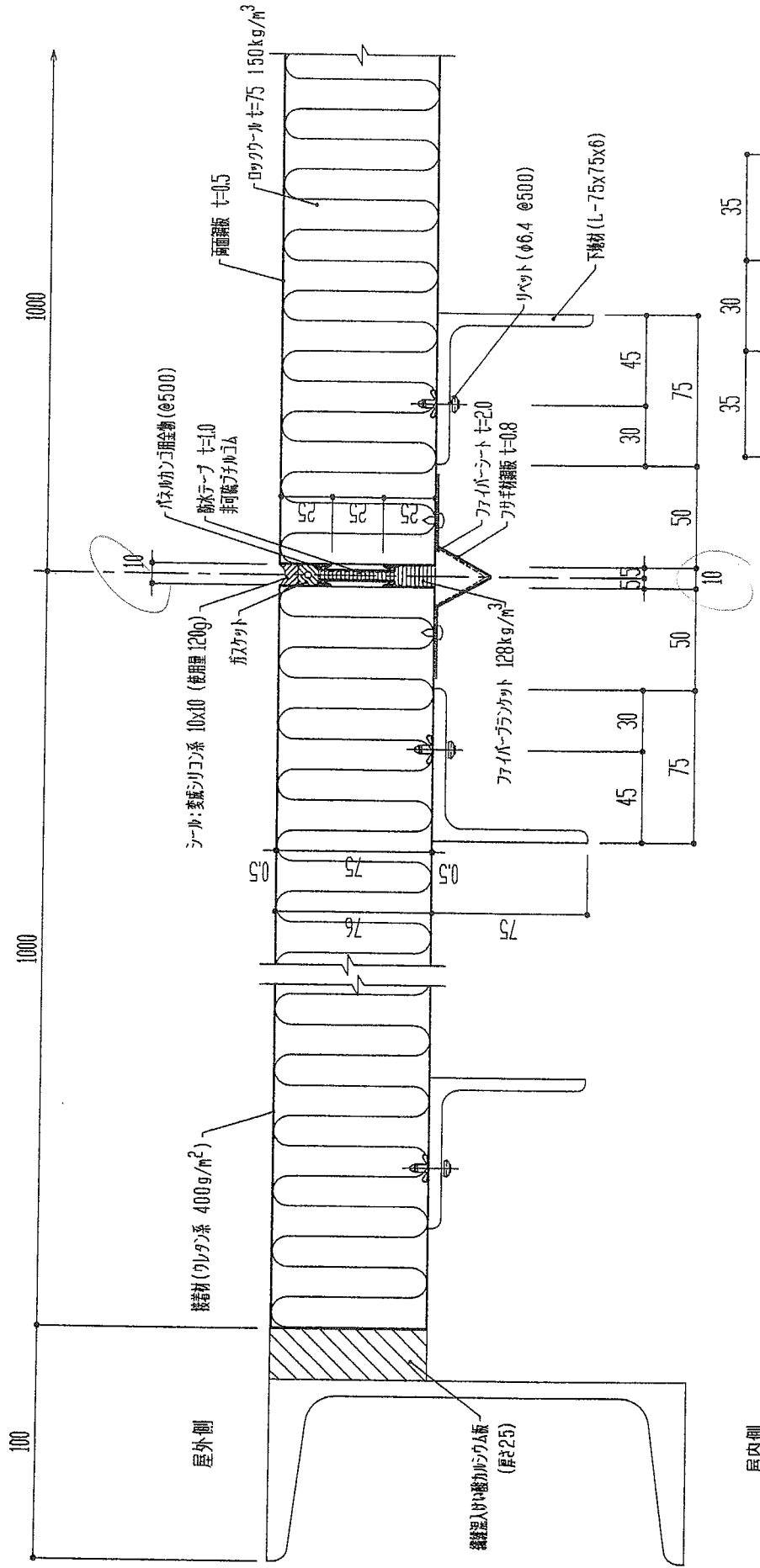
単位 mm



屋内側立面図

別図-3 試験体図

単位 mm



A-A 断面図

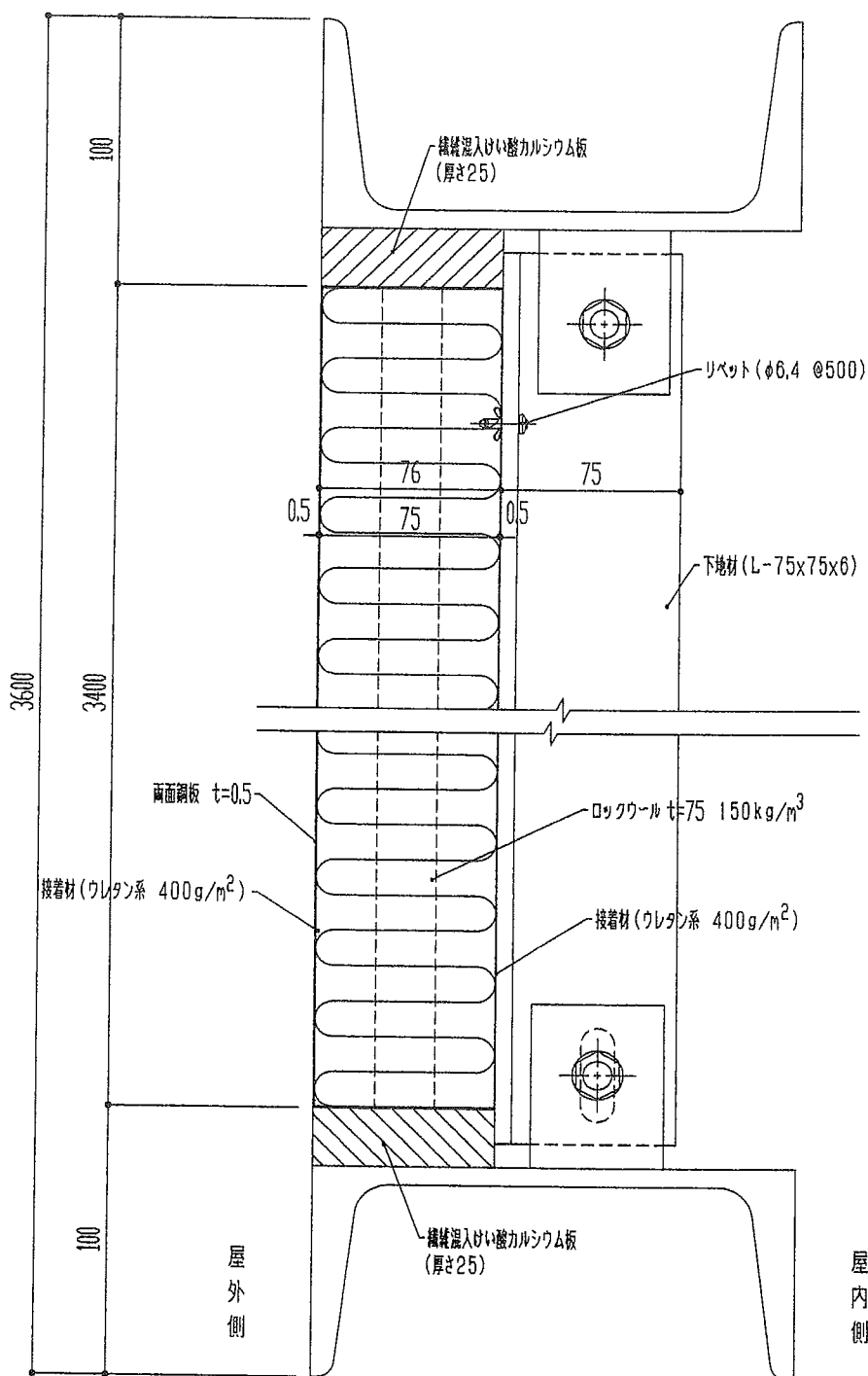
1260 ベーシス t=20  
密度 240kg/m<sup>3</sup> 両面接着タイプ  
鋼板 t=0.8 ピス固定 (φ1000)

フサギ材詳細図

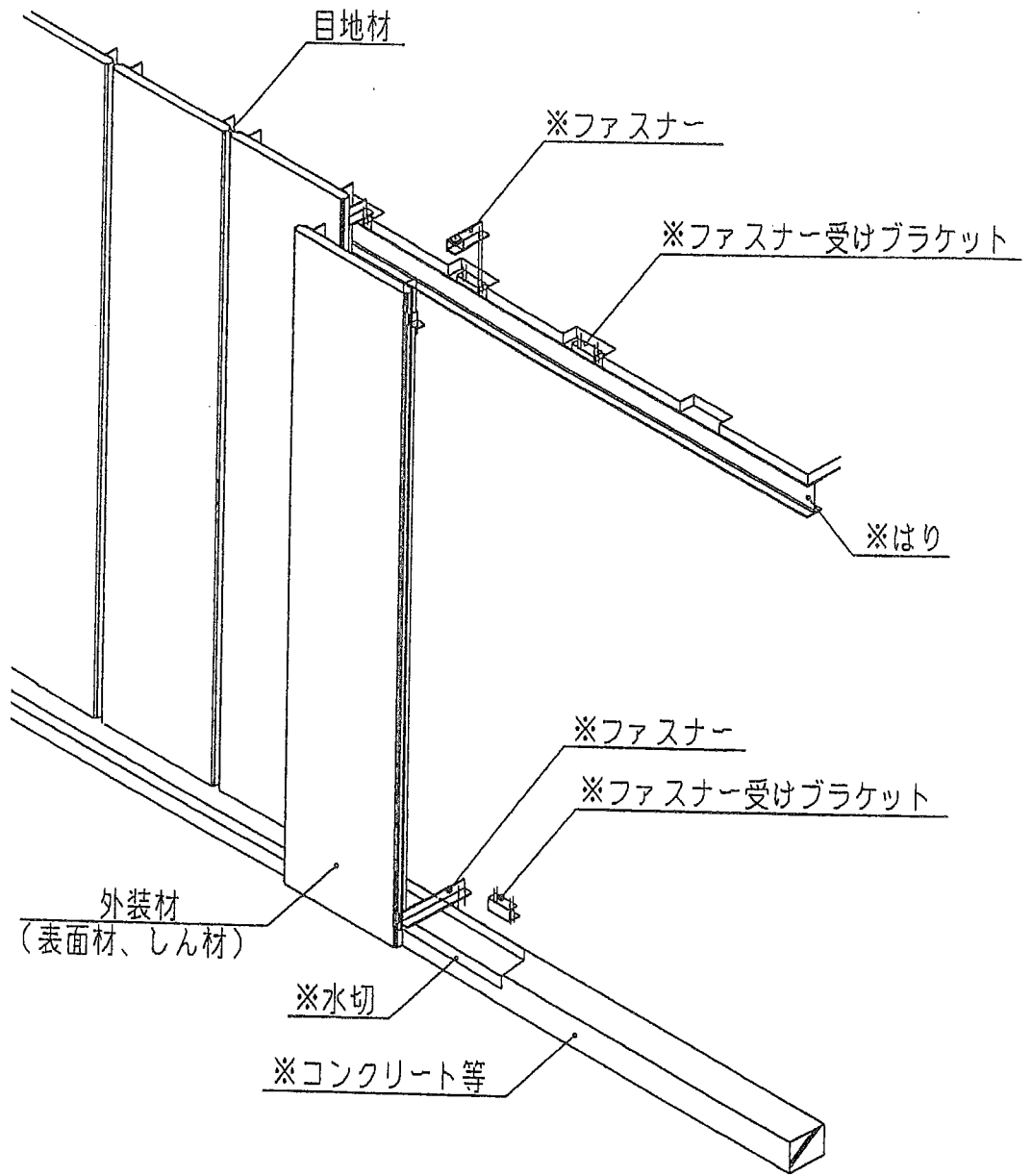


別図-4 試験体図

単位 mm



B-B 断面図



※評価対象外

透視図

図1 構造説明図

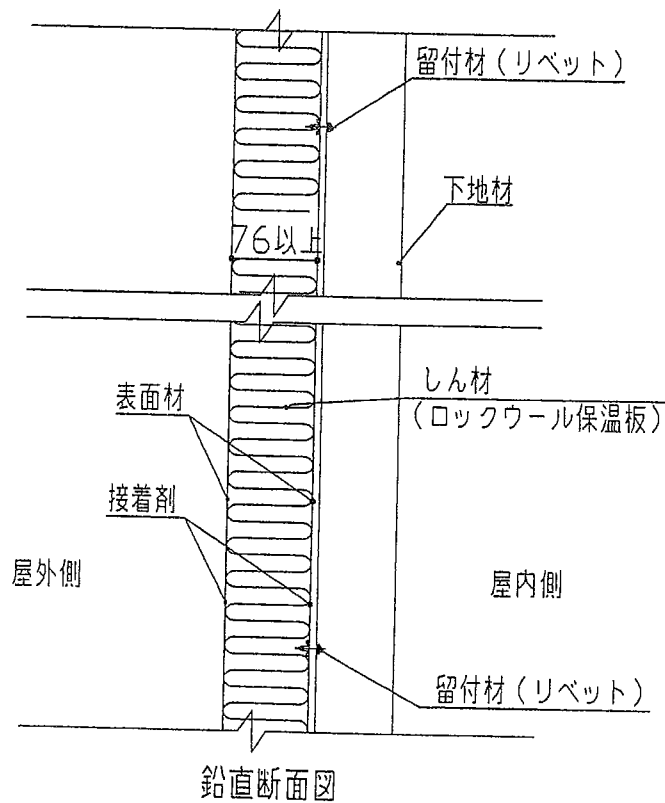
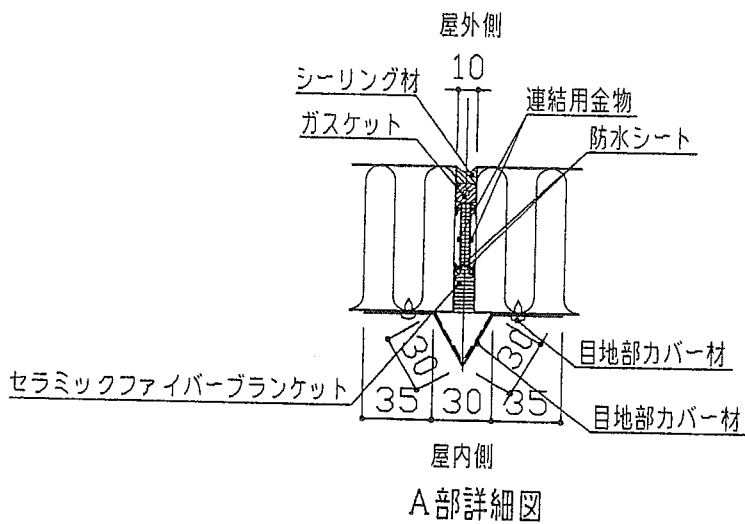
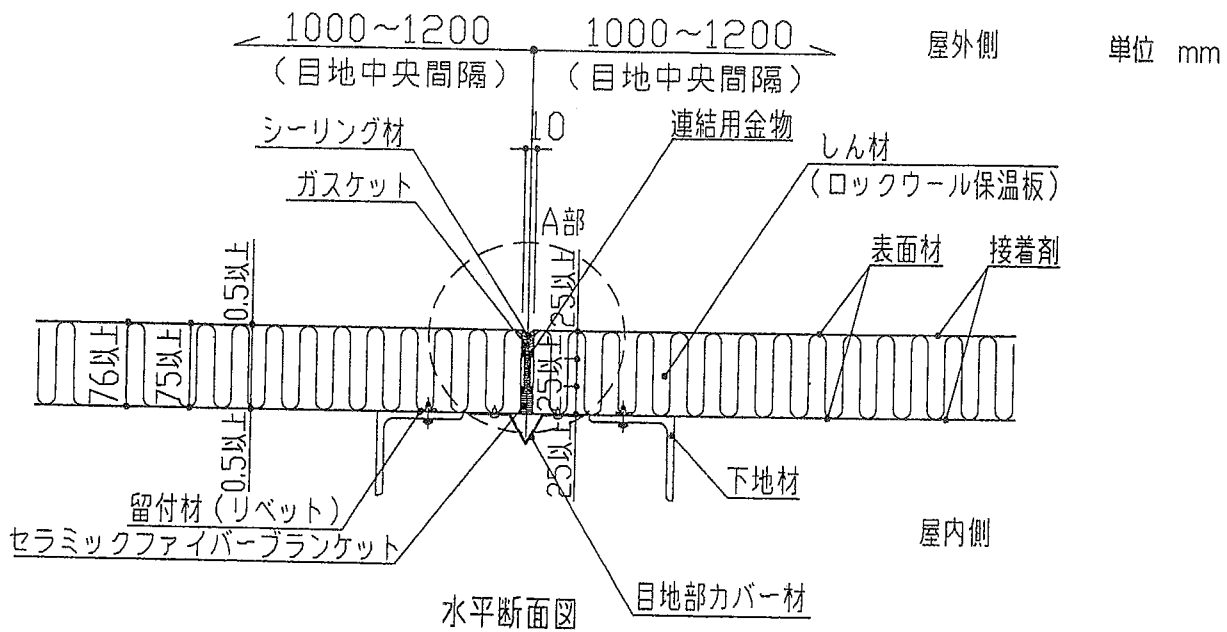
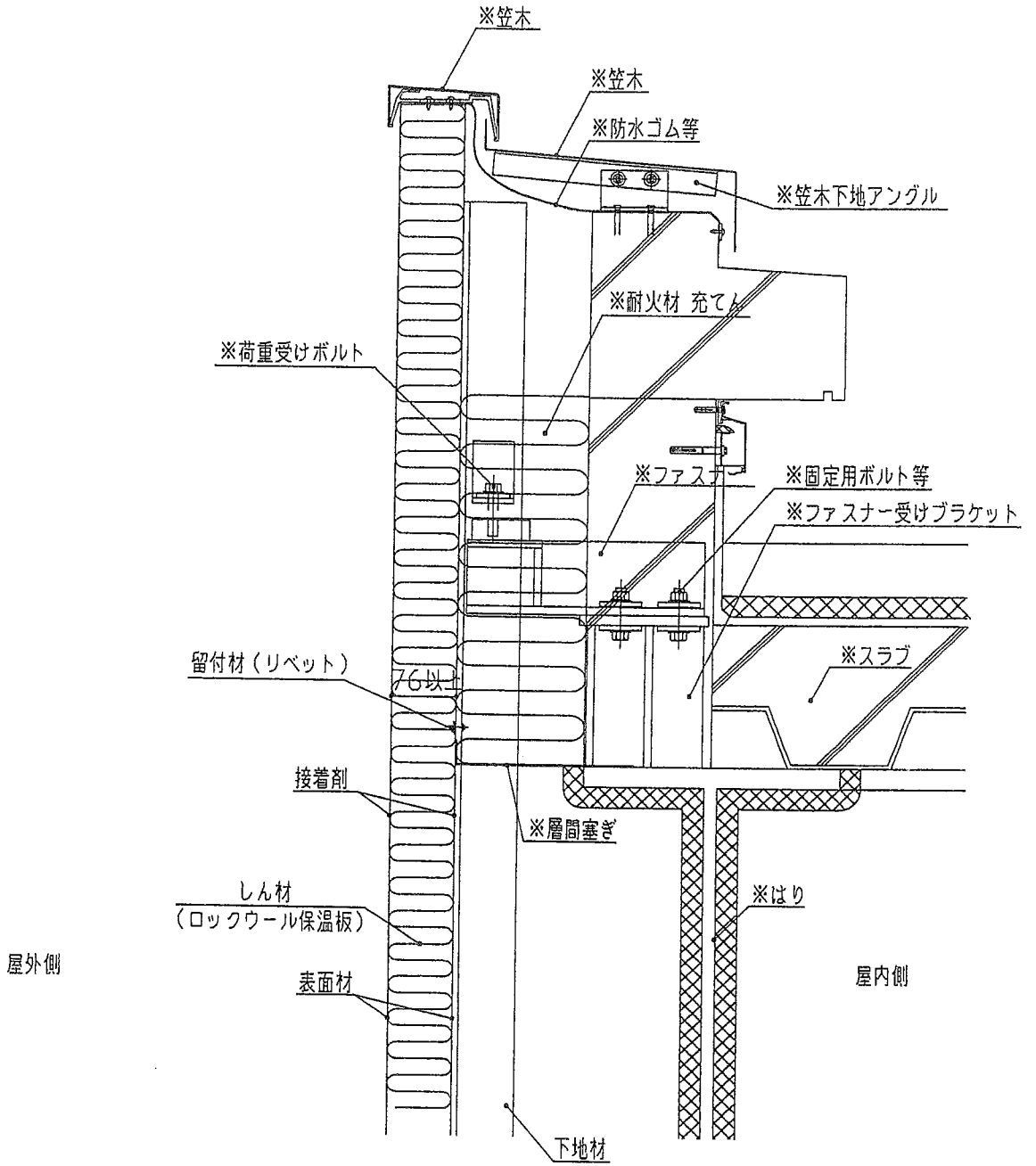
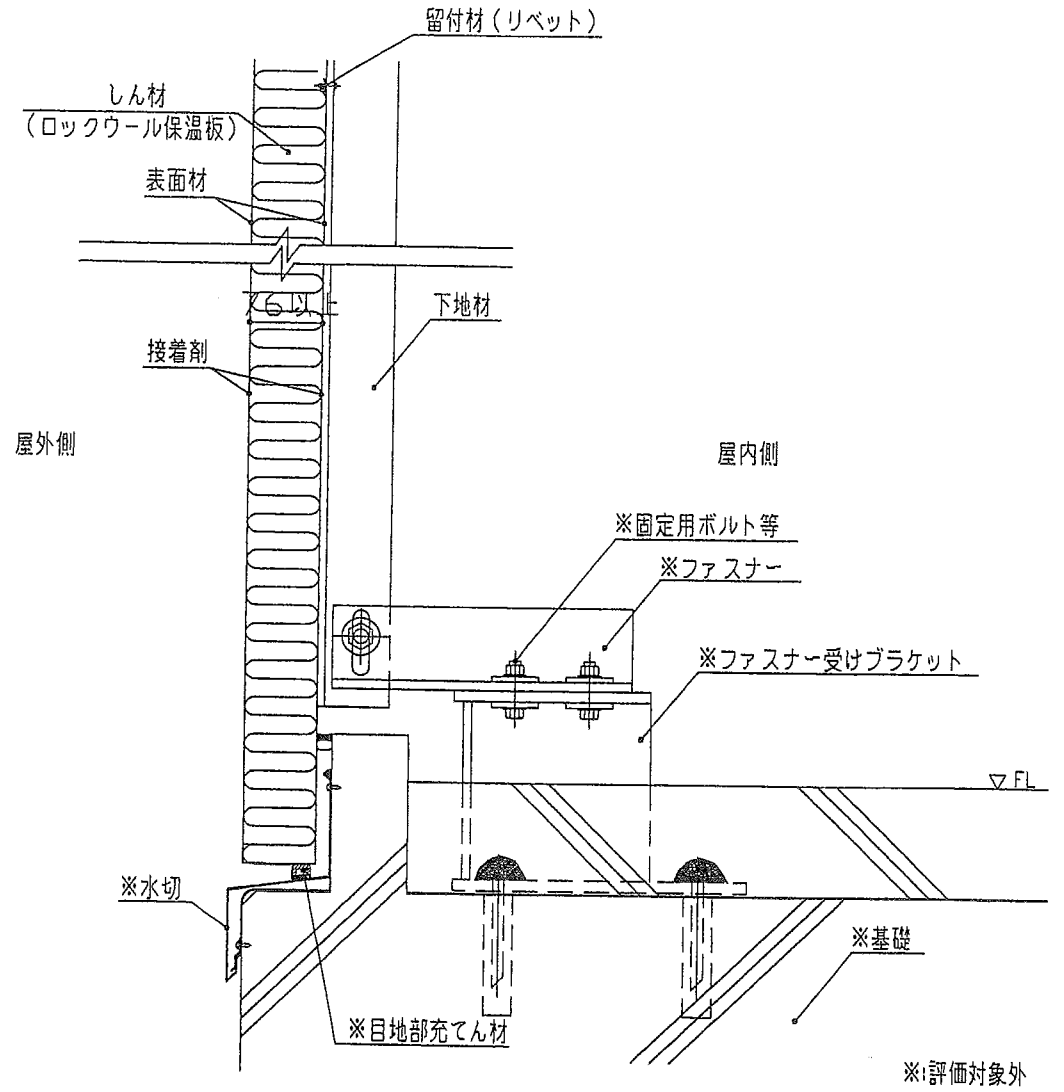


図2 構造説明図



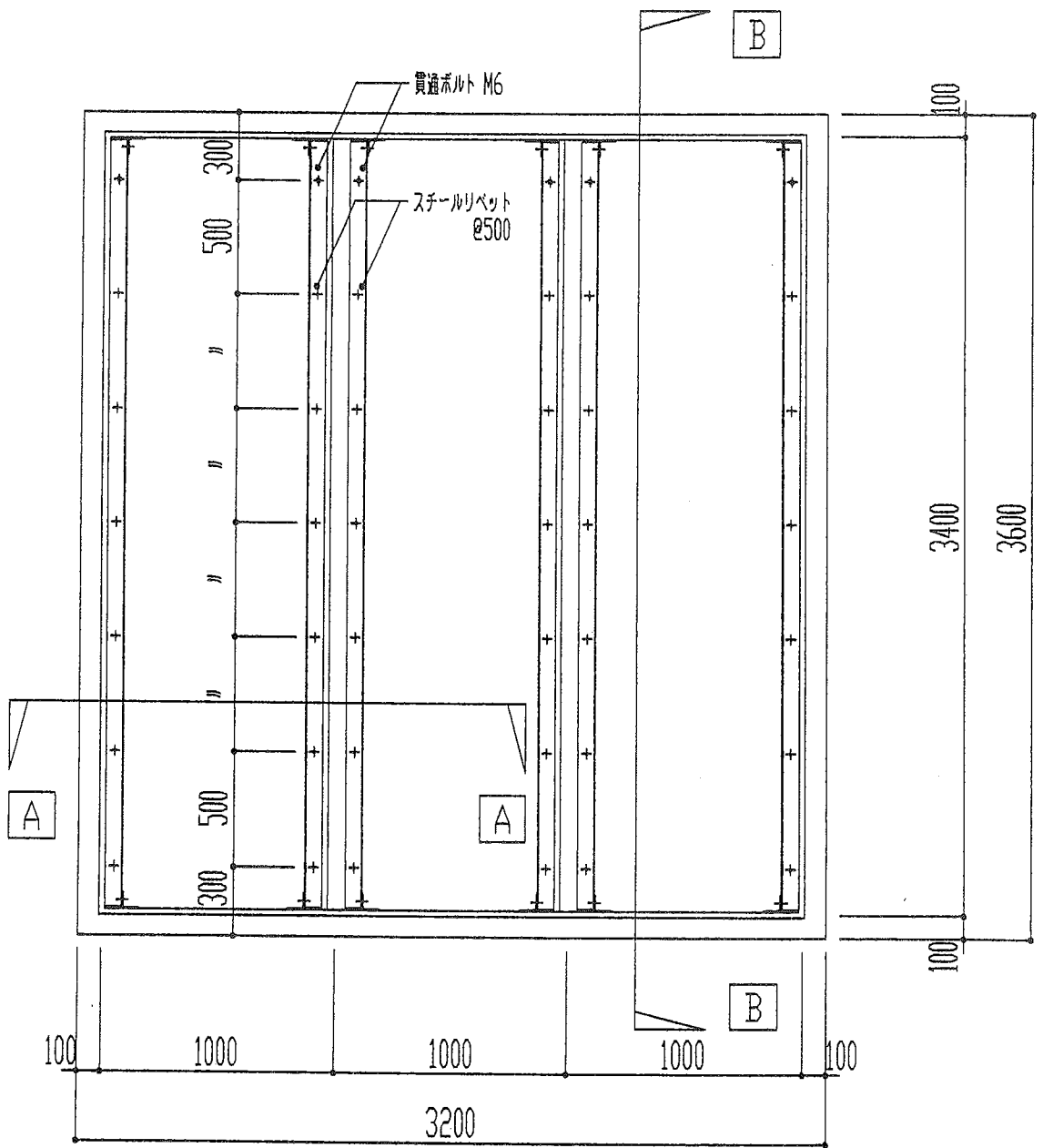
鉛直断面図 (上部)

図3 施工図



鉛直断面図 (下部)

図4 施工図



裏面 立面図 (T=75)

試験体図